

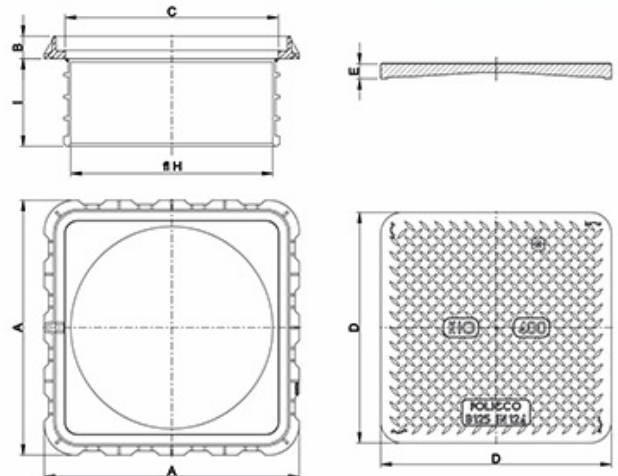
KLASS B125 | teleskoop nelikant EN 124

Kinext™ kaevuluuk libisemiskindla pealiskattega.
Vastab täielikult EN 124 standardile – klass B125.
Toodetud vastavalt ISO 9001:2008 ja ISO 14001:2004.
Markeeritud „koormusklassi“ ja „standardi“ tähistega ning tüübiga.



Toote eelised:
kergekaalusisus
korrosioonikindlus
madal müratase
elektriliselt mittejuhtiv / isolaator
varguskindlus
keskkonna kaitse

Toode sisaldab:
Nelikant raam komposiitmaterjalist, väline suurus mm; ankurdamise avad paigalduseks.
Nelikant luuk Kinext™ komposiitmaterjalist.
Spetsiaalne sokkel toruühenduseks DN 250-315-400-630 mm.
Lisavõimalusena luugi personaliseerimine.
Erinevad värvivõimalused.



KIRJELDUS	AxA (mm)	B (mm)	CxC (mm)	DxD (mm)	E (mm)	ØH (mm)	I (mm)
KIO 300 teleskoop B125	300x300	37	209x209	240x240	25	250	115
KIO 400 teleskoop B125	400x400	36	305x305	335x335	22	315	135
KIO 500 teleskoop B125	500x500	42	402x402	443x443	24	400	160
KIO 700 teleskoop B125	700x700	42	602x602	643x643	28	630	225