



## KLASS B125 | Ø 800 teleskoop ümar EN 124

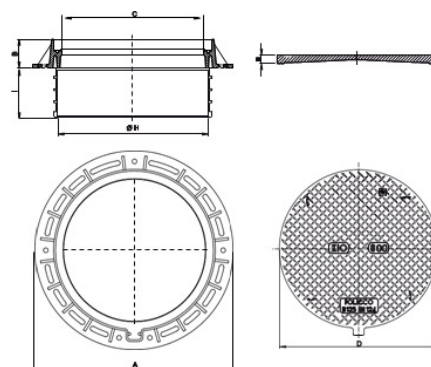


Kinext™ kaevuluuk libisemiskindla pealiskattega. Vastab täielikult EN 124 standardile – klass B125. Toodetud vastavalt ISO 9001:2008 ja ISO 14001:2004.

Markeeritud „koormusklassi“ ja „standardi“ tähistega, tootja nime ning rahvusvaheliste sertifikaatide andmetega.

### Toote eelised:

- Kergekaalulisus
- Korrosioonikindlus
- madal müratase
- elektriliselt mittejuhtiv / isolator
- varguskindlus
- keskkonna kaitse



### Toode sisaldab:

- Ümar raam komposiitmaterjalist, väline suurus 840 mm; integreeritud kinnitusprofiil paigalduseks.
- Ümar luuk Kinext™ komposiitmaterjalist libisemiskindla pinnatöötlemisega.
- Spetsiaalne sokkel toruühenduseks DN 630 – DN 700 (ID 600) mm.
- Lisavõimalusena luugi personaliseerimine.

KIRJELDUS	AxA (mm)	B (mm)	CxC (mm)	DxD (mm)	E (mm)	ØH (mm)	I (mm)
<b>KIO 800 teleskoop B125</b>	Ø 840	101	Ø 600	Ø 665	30	630	225
<b>KIO 800 teleskoop B125</b>	Ø 840	101	Ø 600	Ø 665	30	700	225