

## KLASS D400 | Ø 800 ümar

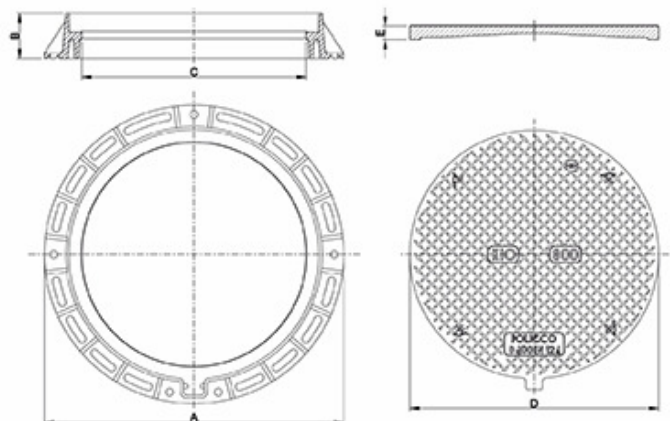
### EN 124

Kinext™ kaevuluuk libisemiskindla pealiskattega.  
Vastab täielikult EN 124 standardile – klass D400.  
Toodetud vastavalt ISO 9001:2008 ja ISO 14001:2004.  
Markeeritud „koormusklassi“ ja „standardi“ tähistega ning tüübiga.

Toote eelised:  
kergekaalulisus  
korrosioonikindlus  
madal müratase  
elektriliselt mittejuhtiv / isolaator  
varguskindlus  
keskkonna kaitse

#### Toode sisaldab:

Ümar raam komposiitmaterjalist, väline diameeter Ø 800 mm; ankurdamise avad paigalduseks..  
Ümar luuk Kinext™ komposiitmaterjalist.  
Lukustussüsteem roostevabast terasest.  
Spetsiaalne süvend roostevabast terasest õigeks paigutuseks raami sisse.  
Lisavõimalusena luugi personaliseerimine.  
Erinevad värvivõimalused.



KIRJELDUS	A (mm)	B (mm)	C (mm)	D (mm)	E (mm)	Kaal (kg)
<b>KIO 800 D400</b>	Ø800	116	Ø600	Ø665	42	28,5

#### Fiiberplast OÜ

Nurme tee 34 · 74001· Viimsi  
Tel. +372 5686 5565  
www.fiiberplast.ee  
fiiberplast@fiiberplast.ee

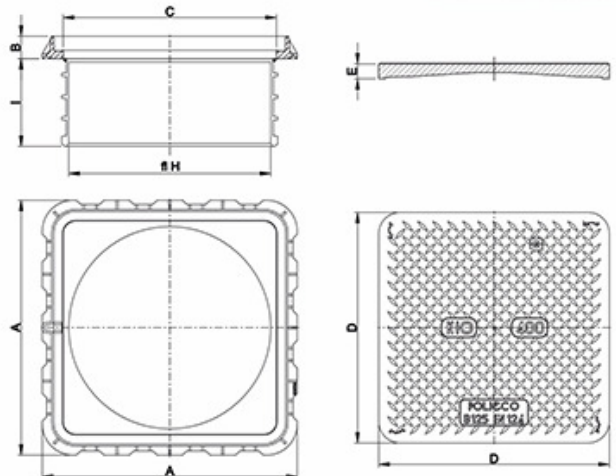
## KLASS B125 | teleskoop nelikant EN 124

Kinext™ kaevuluuk libisemiskindla pealiskattega.  
Vastab täielikult EN 124 standardile – klass B125.  
Toodetud vastavalt ISO 9001:2008 ja ISO 14001:2004.  
Markeeritud „koormusklassi“ ja „standardi“ tähistega ning tüübiga.



Toote eelised:  
kergekaalulisus  
korrosioonikindlus  
madal müratase  
elektriliselt mittejuhtiv / isolaator  
varguskindlus  
keskkonna kaitse

Toode sisaldab:  
Nelikant raam komposiitmaterjalist, väline suurus ..... mm; ankurdamise avad paigalduseks.  
Nelikant luuk Kinext™ komposiitmaterjalist.  
Spetsiaalne sokkel toruühenduseks DN 250-315-400-630 mm.  
Lisavõimalusena luugi personaliseerimine.  
Erinevad värvivõimalused.



KIRJELDUS	AxA (mm)	B (mm)	CxC (mm)	DxD (mm)	E (mm)	ØH (mm)	I (mm)
<b>KIO 300 teleskoop B125</b>	300x300	37	209x209	240x240	25	250	115
<b>KIO 400 teleskoop B125</b>	400x400	36	305x305	335x335	22	315	135
<b>KIO 500 teleskoop B125</b>	500x500	42	402x402	443x443	24	400	160
<b>KIO 700 teleskoop B125</b>	700x700	42	602x602	643x643	28	630	225

**Fiiberplast OÜ**

Nurme tee 34 · 74001· Viimsi

Tel. +372 5686 5565

www.fiiberplast.ee

fiiberplast@fiiberplast.ee

## KLASS B125 | Ø 800 ümar

### EN 124

Kinext™ kaevuluuk libisemiskindla pealiskattega.  
Vastab täielikult EN 124 standardile – klass B125.  
Toodetud vastavalt ISO 9001:2008 ja ISO 14001:2004.  
Markeeritud „koormusklassi“ ja „standardi“ tähistega ning tüübiga.

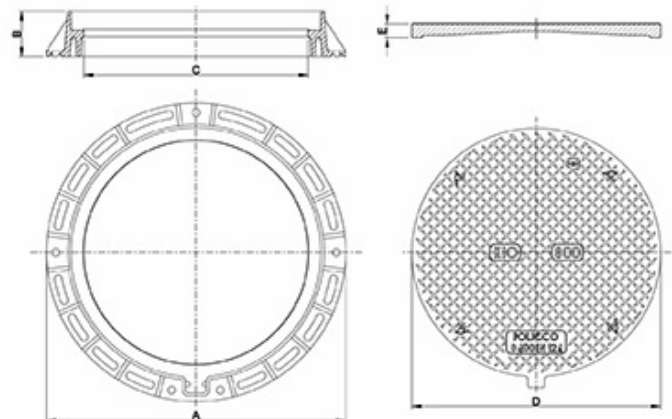


#### Toote eelised:

- kergekaalulisus
- korrosioonikindlus
- madal müratase
- elektriliselt mittejuhtiv / isolaator
- varguskindlus
- keskkonna kaitse

#### Toode sisaldab:

- Ümar raam komposiitmaterjalist, väline diameeter Ø 800 mm; ankurdamise avad paigalduseks..
- Ümmargune luuk Kinext™ komposiitmaterjalist.
- Lisavõimalusena luugi lukustussüsteem.
- Lisavõimalusena luugi personaliseerimine.
- Erinevad värvivõimalused.



KIRJELDUS	A (mm)	B (mm)	C (mm)	D (mm)	E (mm)	Kaal (kg)
<b>KIO 800 B125</b>	Ø800	101	Ø600	Ø665	30	17.5

#### Fiberplast OÜ

Nurme tee 34 · 74001· Viimsi  
Tel. +372 5686 5565  
www.fiberplast.ee  
fiberplast@fiberplast.ee

## KLASS C250 | Ø 800 ümar

### EN 124

Kinext™ kaevuluuk libisemiskindla pealiskattega.  
Vastab täielikult EN 124 standardile – klass C250.  
Toodetud vastavalt ISO 9001:2008 ja ISO 14001:2004.  
Markeeritud „koormusklassi“ ja „standardi“ tähistega ning tüübiga.

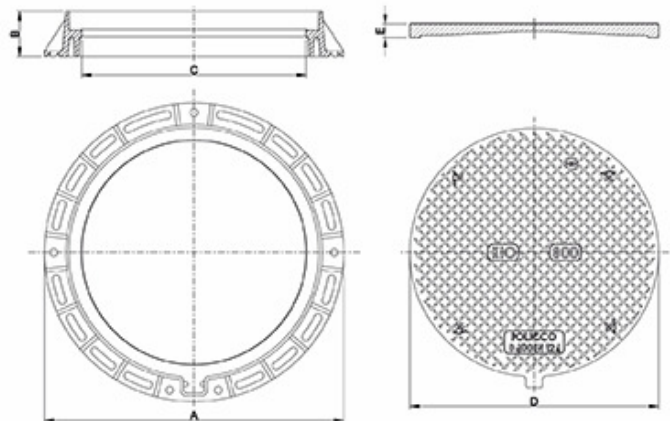


#### Toote eelised:

- kergekaalulisus
- korrosioonikindlus
- madal müratase
- elektriliselt mittejuhtiv / isolaator
- varguskindlus
- keskkonna kaitse

#### Toode sisaldab:

- Ümar raam komposiitmaterjalist, väline diameeter Ø 800 mm; ankurdamise avad paigalduseks..
- Ümmargune luuk Kinext™ komposiitmaterjalist.
- Lisavõimalusena luugi lukustussüsteem.
- Lisavõimalusena luugi personaliseerimine.
- Erinevad värvivõimalused.



KIRJELDUS	A (mm)	B (mm)	C (mm)	D (mm)	E (mm)	Kaal (kg)
<b>KIO 800 C250</b>	Ø800	107	Ø600	Ø665	36	21.5

#### Fiberplast OÜ

Nurme tee 34 · 74001· Viimsi  
Tel. +372 5686 5565  
www.fiberplast.ee  
fiberplast@fiberplast.ee