

KLASS D400 | Ø 800 ümar

EN 124

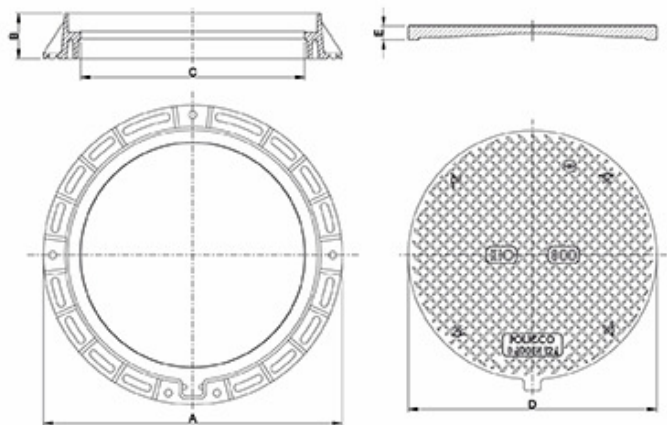
Kinext™ kaevuluuk libisemiskindla pealiskattega.
Vastab täielikult EN 124 standardile – klass D400.
Toodetud vastavalt ISO 9001:2008 ja ISO 14001:2004.
Markeeritud „koormusklassi“ ja „standardi“ tähistega ning tüübiga.

Toote eelised:

kergekaalulisus
korrosioonikindlus
madal müratase
elektriliselt mittejuhtiv / isolaator
varguskindlus
keskkonna kaitse

Toode sisaldab:

Ümar raam komposiitmaterjalist, väline diameeter Ø 800 mm; ankurdamise avad paigalduseks..
Ümar luuk Kinext™ komposiitmaterjalist.
Lukustussüsteem roostevabast terasest.
Spetsiaalne süvend roostevabast terasest õigeks paigutuseks raami sisse.
Lisavõimalusena luugi personaliseerimine.
Erinevad värvivõimalused.



KIRJELDUS	A (mm)	B (mm)	C (mm)	D (mm)	E (mm)	Kaal (kg)
KIO 800 D400	Ø800	116	Ø600	Ø665	42	28,5

Fiberplast OÜ

Nurme tee 34 · 74001· Viimsi
Tel. +372 5686 5565
www.fiberplast.ee
fiberplast@fiberplast.ee