

## KLASS C250 | Ø 800 ümar

### EN 124

Kinext™ kaevuluuk libisemiskindla pealiskattega.  
Vastab täielikult EN 124 standardile – klass C250.  
Toodetud vastavalt ISO 9001:2008 ja ISO 14001:2004.  
Markeeritud „koormusklassi“ ja „standardi“ tähistega ning tüübiga.

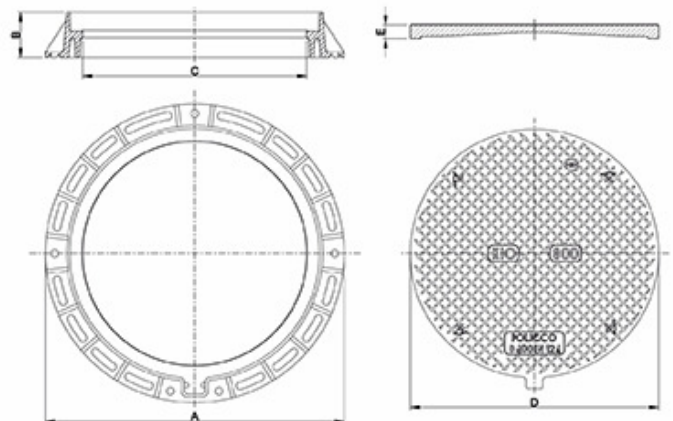


#### Toote eelised:

- kergekaalulisus
- korrosioonikindlus
- madal müratase
- elektriliselt mittejuhtiv / isolaator
- varguskindlus
- keskkonna kaitse

#### Toode sisaldab:

- Ümar raam komposiitmaterjalist, väline diameeter Ø 800 mm; ankurdamise avad paigalduseks..
- Ümmargune luuk Kinext™ komposiitmaterjalist.
- Lisavõimalusena luugi lukustussüsteem.
- Lisavõimalusena luugi personaliseerimine.
- Erinevad värvivõimalused.



KIRJELDUS	A (mm)	B (mm)	C (mm)	D (mm)	E (mm)	Kaal (kg)
<b>KIO 800 C250</b>	Ø800	107	Ø600	Ø665	36	21.5

#### Fiberplast OÜ

Nurme tee 34 · 74001· Viimsi  
Tel. +372 5686 5565  
www.fiberplast.ee  
fiberplast@fiberplast.ee