

KLASS B125 | Ø 800 ümar

EN 124

Kinext™ kaevuluuk libisemiskindla pealiskattega.
Vastab täielikult EN 124 standardile – klass B125.
Toodetud vastavalt ISO 9001:2008 ja ISO 14001:2004.
Markeeritud „koormusklassi“ ja „standardi“ tähistega ning tüübiga.

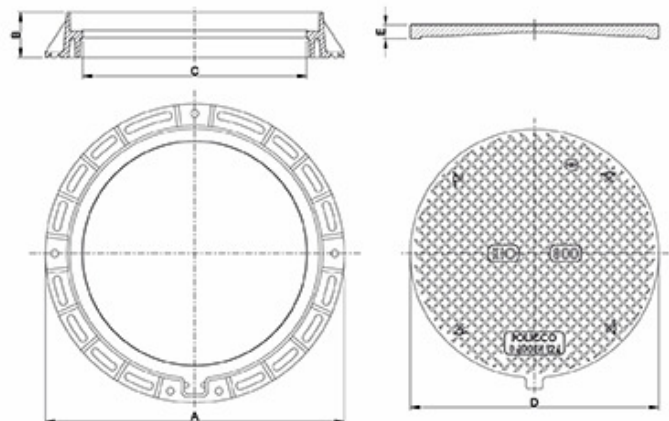


Toote eelised:

- kergekaalulisus
- korrosioonikindlus
- madal müratase
- elektriliselt mittejuhtiv / isolaator
- varguskindlus
- keskkonna kaitse

Toode sisaldab:

- Ümar raam komposiitmaterjalist, väline diameeter Ø 800 mm; ankurdamise avad paigalduseks..
- Ümmargune luuk Kinext™ komposiitmaterjalist.
- Lisavõimalusena luugi lukustussüsteem.
- Lisavõimalusena luugi personaliseerimine.
- Erinevad värvivõimalused.



KIRJELDUS	A (mm)	B (mm)	C (mm)	D (mm)	E (mm)	Kaal (kg)
KIO 800 B125	Ø800	101	Ø600	Ø665	30	17.5

Fiberplast OÜ

Nurme tee 34 · 74001· Viimsi
Tel. +372 5686 5565
www.fiberplast.ee
fiberplast@fiberplast.ee